

Arkusz informacyjny

X-tra Collection™

Główce termostatyczne typu RAX-K do wszystkich zaworów z połączeniem M30 x 1.5

Zastosowania



Biały, RAL 9016




Chromowany

Ekskluzywny termostat RAX-K został zaprojektowany specjalnie do wykorzystania z grzejnikami o nowoczesnej konstrukcji wyposażonymi we wkładki zaworowe o połączeniu M30 x 1.5. Głowica typu RAX-K jest urządzeniem kompaktowym o eleganckim wyglądzie. Nadaje się do wykorzystania ze wszystkimi zaworami wyposażonymi w połączenie M30 x 1.5, które są zgodne

pod względem kształtu i koloru (np. Heimeier, Oventrop, Honeywell, Schlösser i Siemens). Głowice RAX-K są dostępne w wykończeniu chromowanym i białym (RAL 9016). Głowice mocuje się do zaworu za pomocą nakrętki łączącej.


Zamawianie

Typ	Nr katalogowy
 Biały, RAL 9016	013G6080
Chromowany	013G6180

Nastawianie temperatury

Żądaną temperaturę pomieszczenia ustawia się, obracając pokrętką głowicy. Wartość temperatury w pomieszczeniu zależy od nastawionej temperatury na skali. Mają one jednak wyłącznie charakter orientacyjny, gdyż na uzyskaną temperaturę w pomieszczeniu będą często wpływały warunki zainstalowania termostatu.

Skale temperatur zostały określone zgodnie z normami europejskimi dla następujących wartości: $X_p = 0\text{ °C}$ i $X_p = 2\text{ °C}$. $X_p = 0\text{ °C}$ określa temperaturę pomieszczenia, przy której zawór odcina przepływ, a $X_p = 2\text{ °C}$ określa temperaturę pomieszczenia w paśmie proporcjonalności 2 °C .

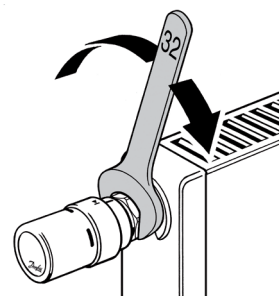
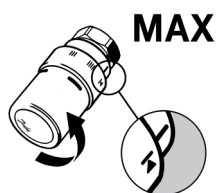


$X_p = 0\text{ °C}$

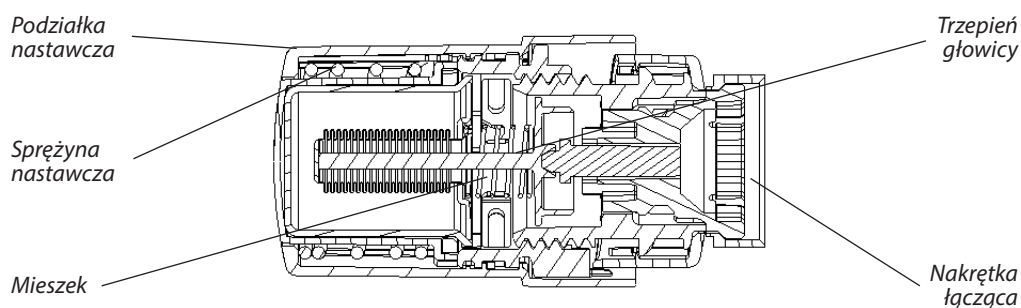
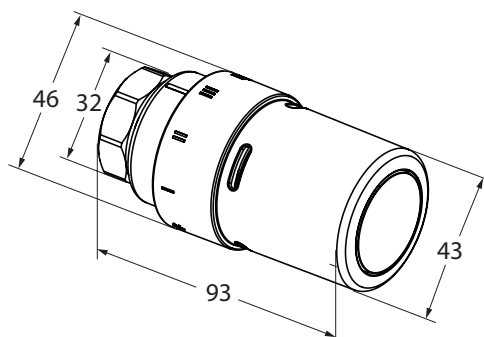
*** = Ustawienie zabezpieczające przed zamarzaniem**

	10	14	18	22	26	30 °C
0	*	I	II	III	IIII	>I
	8	12	16	20	24	28 °C

W położeniu 0 zawór jest całkowicie zamknięty (tzn. nie ma ochrony przed zamarzaniem)

Montaż


Głowica posiada nakrętkę z gwintem M30 x 1,5. Podczas montażu głowica powinna być ustawiona w pozycji MAX i nakrętka dokręcana płaskim kluczem M32.

Budowa

Wymiary

Danfoss Poland Sp. z o.o

ul. Chrzanowska 5
 05-825 Grodzisk Mazowiecki
 Telefon: (22) 755 07 00
 Telefax: (22) 755 07 01
 e-mail: info@danfoss.pl
<http://www.danfoss.pl>

Danfoss nie ponosi odpowiedzialności za możliwe błędy drukarskie w katalogach, broszurach i innych materiałach drukowanych. Dane techniczne zawarte w broszurze mogą ulec zmianie bez wcześniejszego uprzedzenia, jako efekt stałych ulepszeń i modyfikacji naszych urządzeń. Wszystkie znaki towarowe w tym materiale są własnością odpowiednich spółek. Danfoss, logotyp Danfoss są znakami towarowymi Danfoss A/S. Wszystkie prawa zastrzeżone.